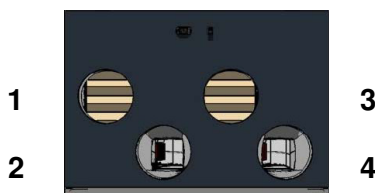


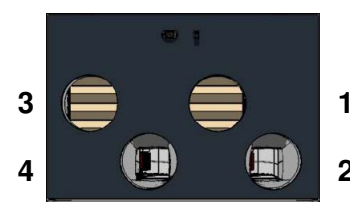
**Widok urządzenia**



**Wykonanie prawe**



**Wykonanie lewe**



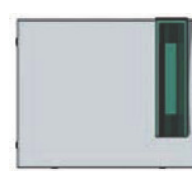
1 Wyciąg z pomieszczenia  
2 Nawiew do pomieszczenia

3 Zasysanie powietrza z zewnątrz  
4 Wyrzut powietrza zużytego

**Montaż pionowy** – wykonanie  
prawe lub lewe

**Montaż poziomy** – wykonanie  
lewe (podłączenia z lewej)

**Montaż poziomy** – wykonanie  
prawe (podłączenia z prawej)

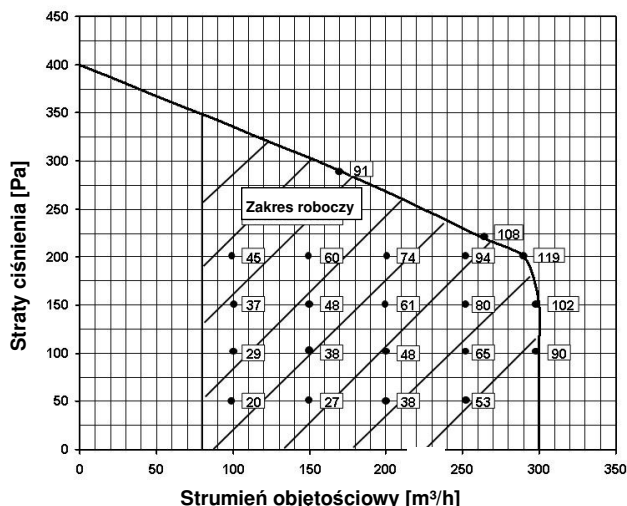


**CERTYFIKAT:**



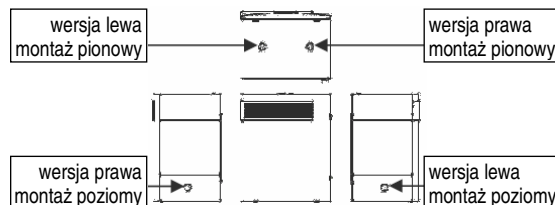
<b>Nazwa handlowa</b>	<b>novus 300</b> <b>novus 300 F</b> (entalpiczny)	
<b>Wymiennik:</b>	<b>Kanalikowo-przeciwprądowy / materiał</b>	<b>Poziom zamarzania</b>
	Standard : z tworzywa sztucznego	-3° C
	Entalpiczny : z celulozy	-10° C
<b>Wentylatory:</b>	na prąd stały - promieniowy ze zintegrowaną elektroniką, V=const	
<b>Filtry:</b>	Klasa filtrów: G 4 (nawiew / wyciąg) Opcja: filtr antyalergiczny F 8 (nawiew) - podwyższone opory	
<b>Sterowanie urządzenia:</b>	Centralne sterowanie panel sterowniczy ze skalą 7-stopniową lub panel dotykowy 5-stopniowy, program czasowy, możliwość zaprogramowania współpracy z kominkiem	
<b>Obudowa:</b>	Błacha ocynkowana malowana proszkowo, brak mostków cieplnych, wewnątrz specjalna izolacja cieplna i akustyczna z (E)PP	
<b>Praca w okresie letnim</b>	Automatyczny przełączany baypas na pracę letnią sterowany sensorowo	
<b>Króćce podłączeniowe:</b>	DN 160 mufowe,	
<b>Montaż</b>	Poziomy, pionowy, możliwość montażu na ścianie lub na cokołach	
<b>Odprowadzenie kondensatu:</b>	Króciec na szlauch 1/14GZ z zaworem	
<b>Ciężar urządzenia:</b>	50 kg	
<b>Podłączenia elektryczne:</b>	230 V, 50 Hz, z gotowymi podłączeniami	
<b>Klasa ochrony (EN 60 335) :</b>	I	
<b>Typ ochrony (DIN 40050) :</b>	IP 40	
<b>Zakres stosowania</b>	-21°C do 40 °C	
<b>Pobór mocy:</b>	17 ... 117 W w zależności od wydajności wentylatorów	
<b>Wydajność:</b>	max. 300 m³/h przy 100 Pa (przy 100% nastawie wentylatorów) nastawa wydajności od 60 do 300 m³/h z krokiem 1%	
<b>Sprawność efektywna :</b>	93,0% bez odzysku wilgoci	
<b>Odzysk wilgoci</b>	do 65% w opcji z wymiennikiem entalpicznym	
<b>Funkcje zabezpieczeniowe:</b>	<ul style="list-style-type: none"> <li>• Przed zamarzaniem - automatyczna regulacja zmiany obrotów wentylatora (zmniejszenie strumienia zasysania powietrza świeżego) nie dotyczy wersji do współpracy z kominkiem</li> <li>• Opcjonalnie przy współpracy z kominkiem : - odmrażacz z własnym sterowaniem lub gruntowy wymiennik ciepła GWC</li> </ul>	
<b>Wielkości hałasu :</b> wg DIN 45635, odstęp 3 m	< 200	< 25 dB (A)
	300	27 dB (A)

### Wykres wydajności i poboru mocy :

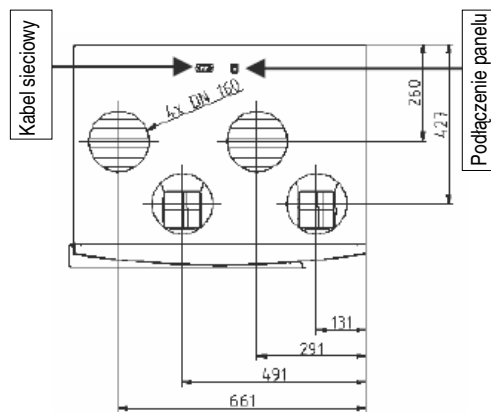
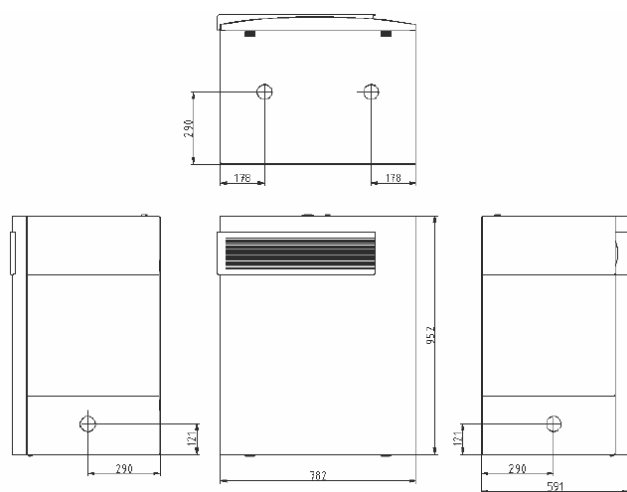


Wykres krzywych p-v dla rekuperatora novus 300 z poborem mocy w [ W ] w poszczególnych punktach pracy.

### Pozycja odprowadzenia kondensatu



### Wymiary :



### Sterowanie

#### Funkcje sterowania :

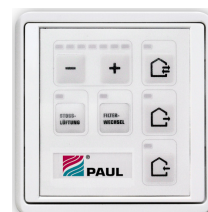
- programowalna wielkość wydajności wentylacji z krokiem 1% w zakresie od 60 do 300m<sup>3</sup>/h,
- stopnie pracy: panel dotykowy - wyt., nieobecność, stopień 1,2,3  
panel obsługi – wyt. Stopnie 1,2.....7
- indywidualny program pracy tygodniowej,
- możliwość podłączenia czujników sensorowych : CO2, wilgotności, jakości powietrza,
- funkcja szybkiego przewietrzania – opcjonalnie dodatkowy przełącznik łazienkowy
- czasowa kontrola czystości filtrów,
- automatycznie regulowany sensorowo bypasz pracy letniej,
- funkcja współpracy z kominkowej (możliwość sterowania wentylacją przy pracującym kominku- opcja wyboru programowalna ),
- regulacja balansowa - pomiędzy nawiewem i wyciągiem, nastawna
- bezstopniowe zabezpieczenie wymiennika przed zamarzaniem

#### Opcjonalnie dodatkowy moduł :

- a) sterowanie odmrażaczem zewnętrznym lub obiegiem grzewczym
- b) zaworem klapowym wymiennika GWC

#### Wskazówki do podłączenia panelu sterowniczego :

- a) kabel: JY(St)Y 2x2x0,6, max. długość 15 m
- b) montaż paneli obsługi w puszcze elektrycznej podtynkowej.



Panel obsługi z 7-stopniową regulacją (Wymiary : 80x80x12 mm) z program komunikacji PEHA,



Panel dotykowy TFT (Wymiary: 102 x 78 x 14 )

### Wskazówki montażowe :

- Montaż urządzenia w temperaturach >10 °C.
- Zaleca się stosowanie suchego syfonu na odprowadzeniu skroplin.
- Kable sterownicze do panela obsługi i sensorów nie prowadzić równoległe z kablami o napięciu 230/400 VAC (min. odstęp 20 cm nie krzyżować).
- Nie zaleca się podłączania okapu kuchennego pod układ rekuperatora.