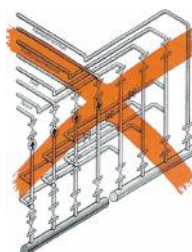


Rozdzielacz MAGRA Vario 85-16 i Vario 85-20



ponad 40 - lat
doświadczeń



z rozdzielaczami firmy MAGRA
nie ma takich układów !



Nazwa handlowa
rozdzielacza :

Rozdzielacz MAGRA Vario 85 - 16 rozstaw króćców stały 160 mm
MAGRA Vario 85 - 20 200 mm

Zastosowanie i budowa
rozdzielacza MAGRA :

Rozdzielacze systemowe **MAGRA Vario 85-16** oraz **Vario 85-20** ze stałym rozstawem króćców L=160mm lub 200mm przeznaczone są do układów grzewczych o mocy źródła do 165 kW .

Opatentowana zblokowana podwójna komora o wymiarach 85 / 85 mm wykonana z profilu C. Wzajemnie sobie przyporządkowane komory zasilania i powrotu z przyspawanymi na przemian króćcami na obiegi grzewcze zasilania i powrotu 1 ½" GW ze stałym rozstawem L=160mm lub L=200mm w postaci króćców - mufa gwint wewnętrzny 1 ½" GW. Przyłącza kotłowe rozdzielacza zasilanie od czoła powrót od dołu – mufa 1 ½" GW.

Izolacja prefabrykowana w dwóch rodzajach z twardej pianki PU w osłonie z folii aluminiowej lub czarna o grubości g= 35mm wyłącznie do układów grzewczych. Montaż naścienny za pomocą specjalnych dźwiękochłonnych konsoli ściennych typ 85 lub jako wersja stojąca na konsolach MAGRA Typ 85.

Wykonanie :

Wykonany z blachy stalowej QStE380TM zgodnie z dyrektywą DGVO 97/23/EG" GIP"; max temperatura robocza 110°C ; 6 bar zagruntowany fabrycznie i sprawdzony pod ciśnieniem.

Przepływ wody grzewczej :

do 7 m³/h

Moc przyłączeniowa
przy ΔT 20 K :

do 165 kW

Rozstaw króćców :

160 mm lub 200 mm - stały

Ilość obiegów grzewczych :

2 ... 8

Wymiary rozdzielacza :

Ilość obiegów	Wielkość komory	Długość bez izolacji w mm		Długość z izolacją w mm	
		85-16	85-20	85-16	85-20
2 - obwodowy	85 x 85 mm	720	840	755	875
3 - obwodowy		1 040	1 240	1 075	1 275
4 - obwodowy		1 360	1 640	1 395	1 675
Każdy następny obwód : +320 mm (przy 85 -16) lub +400 mm (przy 85-20)					

Przyłącza kotłowe (główne) :

- mufy 1 ½" GW - zasilanie od czoła oraz powrót do dołu (standard)
- kształtki redukcyjne samouszczelniające z przejściem na gwint zewnętrzny 1 ½" do ¾" GZ (opcja)
- złącza kołnierzowe samouszczelniające DN 20...DN 50 (opcja)

Przyłącza wodne na obiegi :

- mufy 1 ½" GW - (podłączane od góry)
- kształtki redukcyjne samouszczelniające z przejściem na gwint zewnętrzny 1 ½" do ¾" GZ (opcja)
- złącza kołnierzowe samouszczelniające DN 20...DN 50 (opcja)

Króciec spustu :

mufa ½" z komory zasilania

Maksymalne ciśnienie robocze :

6 bar

Maksymalna temperatura robocza :

110°C

Wykonanie :

zagruntowany fabrycznie, sprawdzony ciśnieniowo

Sposób montażu :

- montaż na ścianie; dźwiękochłonne konsole ścienna typ 85
- montaż na posadzce; dźwiękochłonne konsole stojące typ 85
- izolacja prefabrykowana z twardej pianki PU w osłonie z folii ALU, g = 35mm
- izolacja prefabrykowana z twardej pianki PU czarna, grubość 35mm





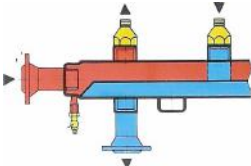
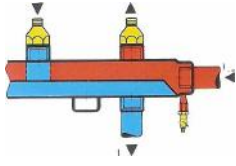
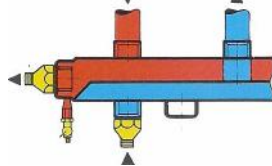
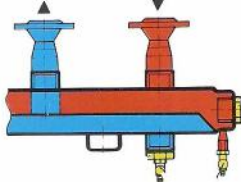



Osprzęt :

- konsole montażowe ścienna typ 85 – wysięg od osi rozdzielacza 160 lub 220 mm
- konsole montażowe stojące typ 85 – wysokość regulowana 400 lub 600 mm
- tabliczki opisowe

Atest :

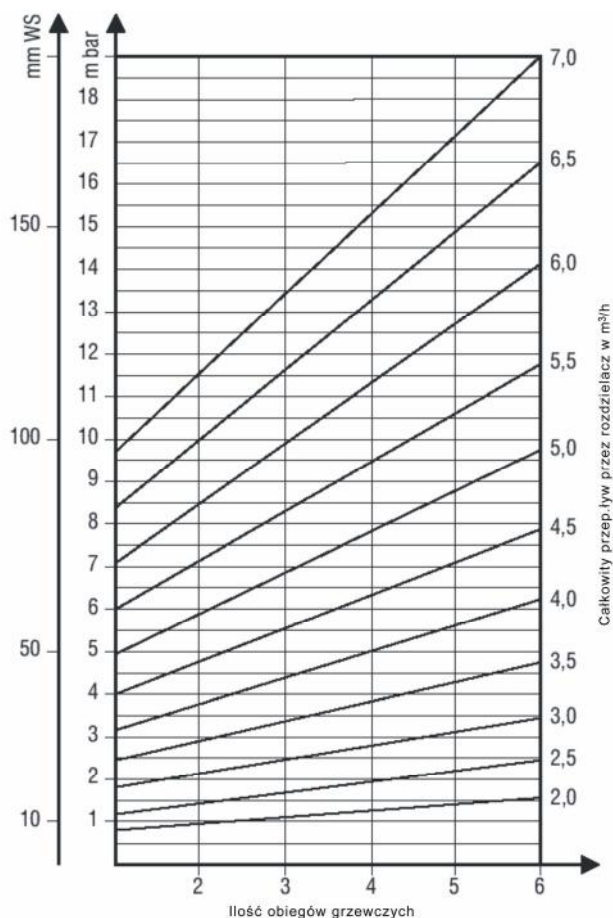
Wykonanie zgodne z DGVO 97/23/EG“ GIP“

Osprzęt do rozdzielaczy MAGRA :

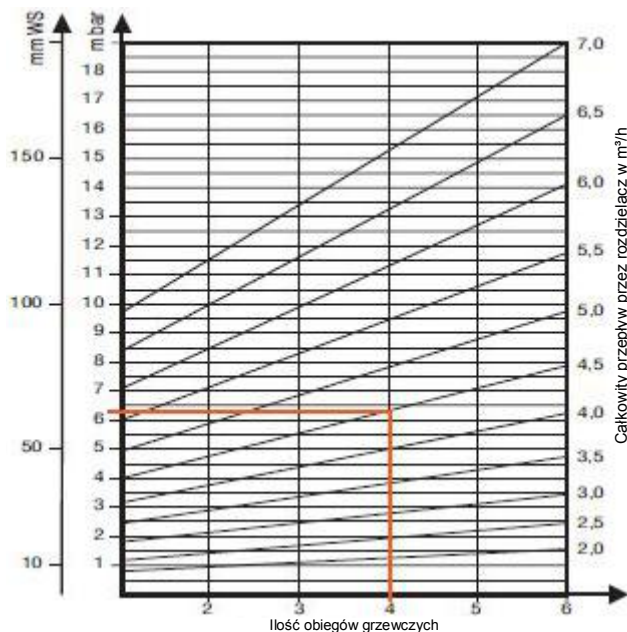
Kształtki redukcyjne 	Złącza kołnierzowe 	Izolacja prefabrykowana ALU 	Izolacja prefabrykowana czarna 
Warianty podłączeniowe : 			
Konsola ścienna typ 85 	Konsola stojąca typ 85 	Tabliczki opisowe 	

Osprzęt do rozdzielaczy MAGRA :

Wykres strat ciśnienia w rozdzielaczu MAGRA 85



Przykład odczytu oporów w rozdzielaczu MAGRA 85

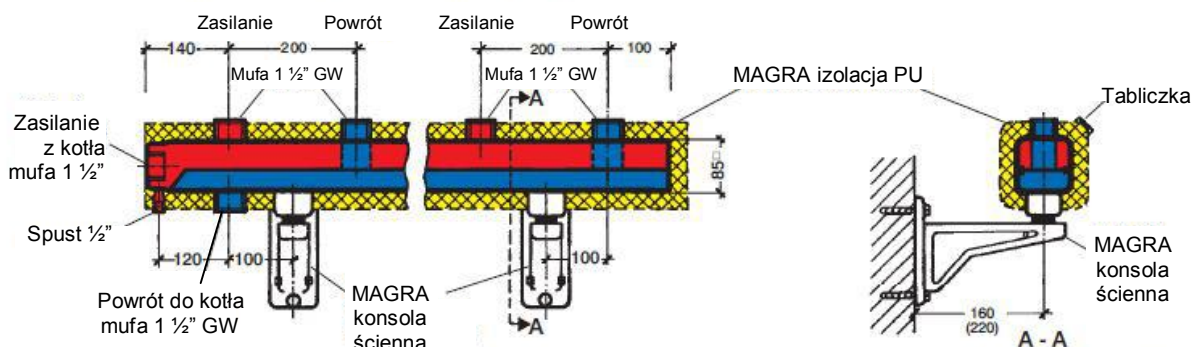


Założenia :

- 4-obiegi grzewcze
- przepływ całkowity 4,5m³/h

Po odczycie z diagramu suma oporów w rozdzielaczu MAGRA Vario typ 85 wynosi : 6,4 mbar

Wymiary rozdzielacza MAGRA Vario 85-20



Wersja 1405